

# NORDIC-KING

ALU

# NORDIC-KING

ALU

## BLACK SERIES

N40010

NK-40

Max **24** Kg.

Testato e certificato · Tested and approved  
Geprüft und zertifiziert

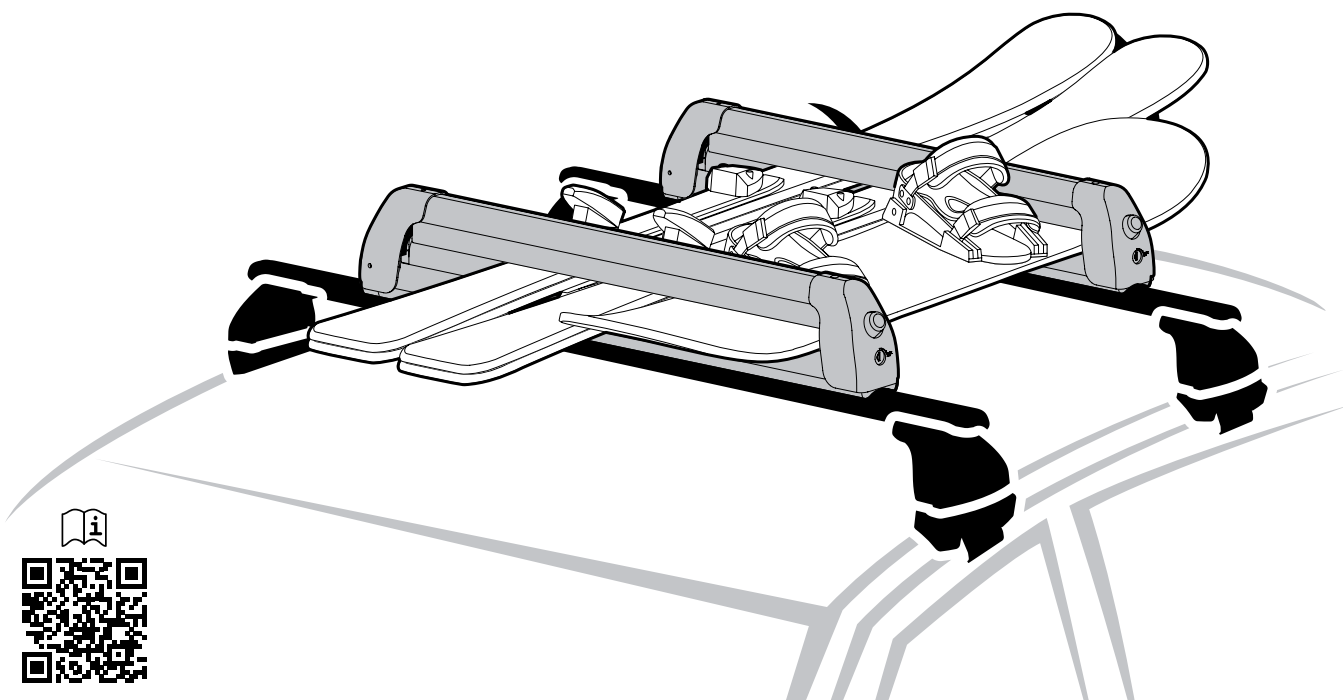
N40012

N40011

NK-60

Max **36** Kg.

Testato e certificato · Tested and approved  
Geprüft und zertifiziert



**I** Istruzioni di montaggio

**EN** Fitting instructions

**F** Instructions de montage

**D** Montageanleitung

**E** Instrucciones de montaje

**P** Instruções de montagem

**NL** Montage-instructies

**S** Monteringsanvisning

**FIN** Asennusohje

**EST** Paigaldusjuhend

**LAT** Stiprināšanas instrukcija

**LT** Pritvirtinimo instrukcijos

**PL** Instrukcja montażu

**RUS** Инструкции по установке

**CZ** Návod na montáž

**SK** Návod na montáž

**SLO** Navodila za pritrjevanje

**HR** Uputa za sastavljanje

**H** A felszerelés módja

**GR** Οδηγία συναρμολόγησης

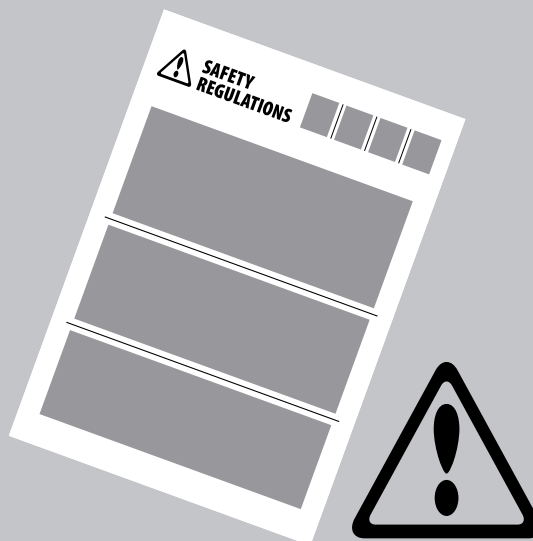
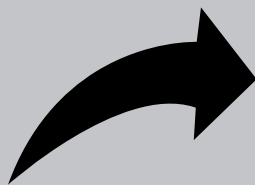
**TR** Montaj talimatları

**BG** Инструкции за монтаж

**SRB** Uputstva za montažu



## Safety Regulations



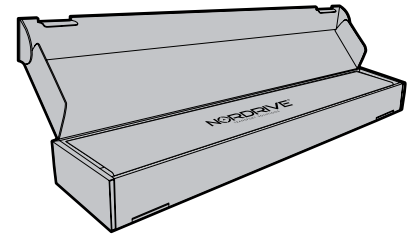
- I** Leggere il libretto di sicurezza e garanzia incluso nel prodotto prima dell'uso. Per maggiori informazioni visita il sito **www.nordrive.it** o contattare direttamente il rivenditore locale.
- EN** Before using this product, please read the enclosed safety and warranty booklet. For more information please visit **www.nordrive.it** or contact your local dealer.
- F** Avant d'utiliser ce produit, veuillez lire le livret de sécurité et de garantie inclus. Pour plus d'informations, visitez le site **www.nordrive.it** ou contactez votre revendeur local.
- D** Bevor die Verwendung des Produkts, die Sicherheitsbrochure und Garantieheft lesen. Für weitere Informationen empfehlen wir Ihnen die Webseite **www.nordrive.it** zu besuchen oder direkt den örtlichen Wiederkäufer zu kontaktieren.
- E** Antes de usar este producto, lea el folleto de seguridad y garantía incluido. Para obtener más información, visite **www.nordrive.it** o póngase en contacto con su distribuidor local.
- P** Antes de usar este produto, por favor leia o livro de segurança e garantia incluso. Para obter mais informações, visite **www.nordrive.it** ou entre em contato com seu revendedor local.
- NL** Lees voor het gebruik van dit product het bijgevoegde veiligheids- en garantieboekje. Ga voor meer informatie naar **www.nordrive.it** neem contact op met uw lokale dealer.
- S** Före användning av denna produkt, vänligen läs den medföljande broschyren om säkerhet och garantivillkor. För mer information vänligen besök **www.nordrive.it** eller kontakta er lokala återförsäljare.
- FIN** Ennen kuin käytät tätä tuotetta, lue mukana toimitettu turva- ja takuukirja. Lisätietoja on osoitteessa **www.nordrive.it** tai ota yhteys paikalliseen jälleenmyyjään.
- EST** Enne toote kasutamist tutvuge kaasasoleva ohutus- ja garantiijuhendiga. Lisateabe saamiseks külastage veebisaiti **www.nordrive.it** või pöörduge kohaliku edasimüüja poole.
- LAT** Pirms šī produkta izmantošanas, lūdzu, izlasiet pievienoto drošības un garantijas bukletu. Lai iegūtu vairāk informācijas, lūdzu, apmeklējiet vietni **www.nordrive.it** vai sazinieties ar vietējo izplatītāju.
- LT** Prieš pradėdant naudoti šį produktą, prašome perskaityti pridėtus saugos ir garantinius lapus. Daugiau informacijos rasite apsilankę **www.nordrive.it** arba tiesiogiai susisiekdami su mūsų vietiniu atstovu.
- PL** Przed użyciem tego produktu prosimy o zapoznanie się z załączoną książeczką bezpieczeństwa i gwarancji. Aby uzyskać więcej informacji, odwiedź **www.nordrive.it** lub skontaktuj się z lokalnym sprzedawcą.
- RUS** Перед использованием продукта ознакомьтесь с буклетом по технике безопасности и гарантией. Для получения дополнительной информации рекомендуем посетить сайт **www.nordrive.it** или обратиться непосредственно к местному дилеру.
- CZ** Před použitím produktu si přečtěte přiloženou bezpečnostní a záruční brožuru. Další informace najdete na **www.nordrive.it** nebo přímo u místního prodejce.
- SK** Pred použitím produktu, prosím naštudujte najprv priložený manuál a bezpečnostné pokyny. Pre viac informácií prosím navštívte **www.nordrive.it** alebo kontaktujte miestneho predajcu/ zástupcu.
- SLO** Pred uporabo proizvoda preberi priložena navodila in garancijsko izjavo. Za več informacij obiščite internetno stran **www.nordrive.it** ali kontaktirajte lokalnega prodajalca.
- HR** Prije uporabe ovog proizvoda, pročitajte priloženo uputstvo o sigurnosti i jamstvu. Za više informacija posjetite **www.nordrive.it** ili kontaktirajte svog lokalnog distributera.
- H** Használat előtt kérjük figyelmesen olvassa el a biztonsági és garanciális útmutatót. Több információért kérjük keresse fel a **www.nordrive.it** weboldalt vagy lépjen kapcsolatba a honi forgalmazóval.
- GR** Πριν χρησιμοποιήσετε το προϊόν, παρακαλούμε διαβάστε το φυλλάδιο ασφάλειας και εγγύησης. Για περισσότερες πληροφορίες, επισκεφθείτε το **www.nordrive.it** ή επικοινωνήστε με τον τοπικό σας αντιπρόσωπο.
- TR** Bu ürünü kullanmadan önce lütfen ekteki güvenli ve garanti kitapçığını okuyun. Daha fazla bilgi için lütfen **www.nordrive.it** adresini ziyaret edin veya yerel bayinizle iletişime geçin.
- BG** Моля преди да използвате този продукт, прочетете инструкциите за безопасност и книжката с гаранционните условия. За повече информация моля посетете **www.nordrive.it** или се свържете с местния дистрибутор.
- SRB** Pre upotrebe ovog proizvoda, pažljivo pročitajte priloženu knjižicu o bezbednosti i garanciji. Za više informacija, molimo vas posetite **www.nordrive.it** ili kontaktirajte lokalnog distributera.



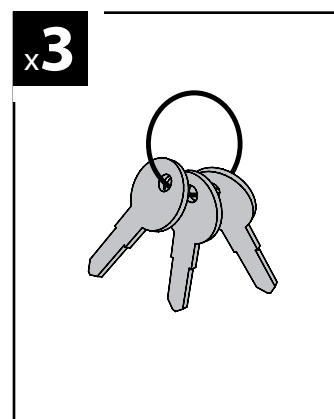
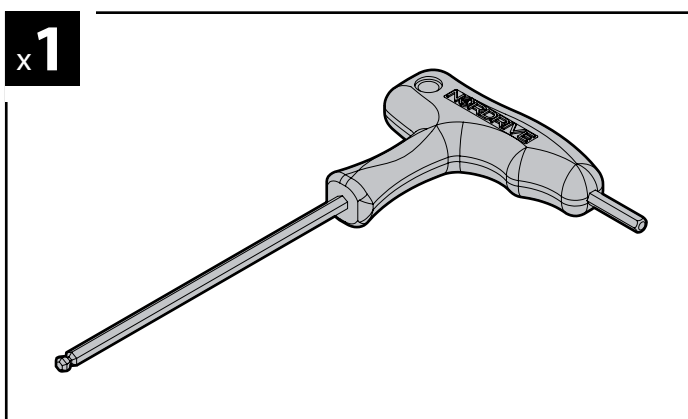
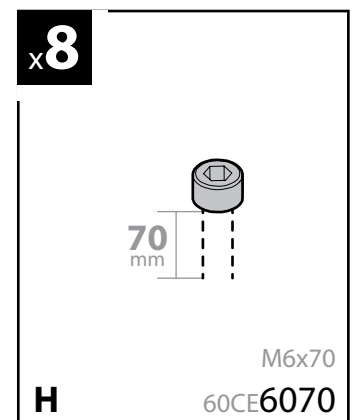
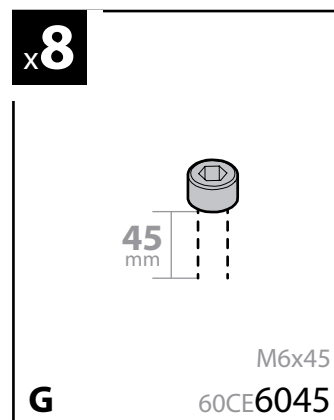
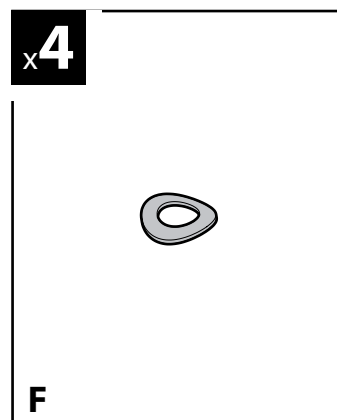
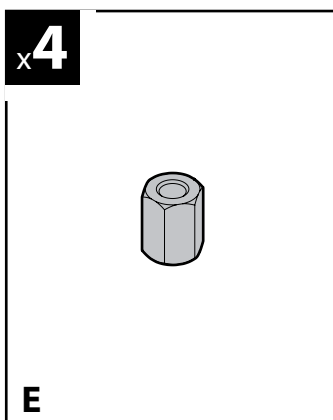
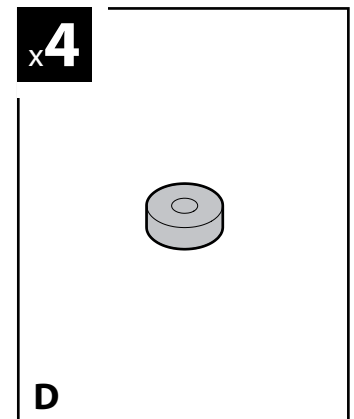
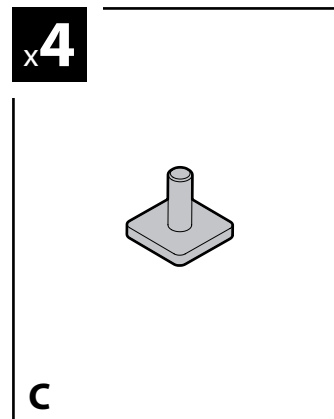
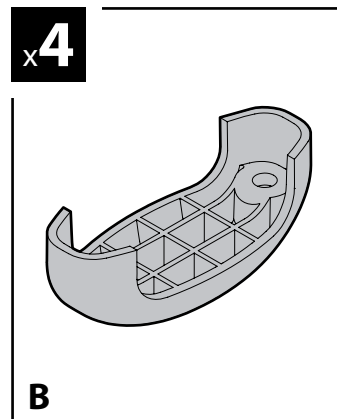
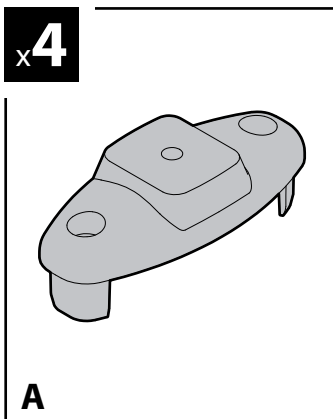
**N40010-12  
N40011-13**

# NORDIC-KING

Contenuto • Content • Contenu • Inhalt • Contenido



<b>x2</b>		N40010	<b>X<sub>1</sub> = 440mm</b>	<b>= 5,1 Kg</b>
		N40012		
		N40011	<b>X<sub>2</sub> = 660mm</b>	<b>= 6,0 Kg</b>
		N40013		





Attenzione • Warning • Attention • Hinweise • Advertencia

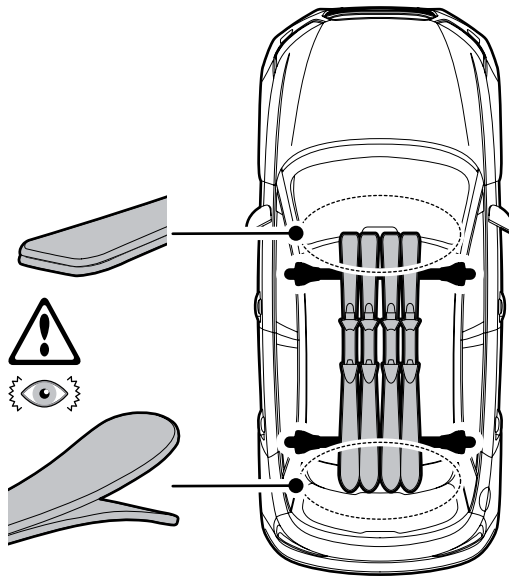
N40010

N40012

NK-40

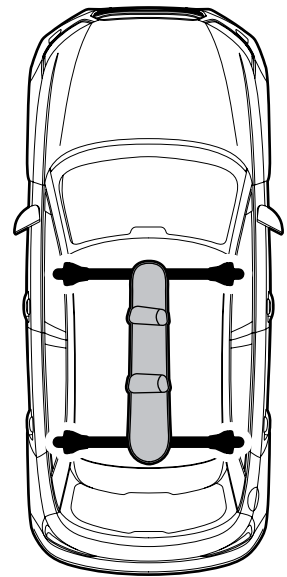
 x 4  
**SKI**  
Slalom / Nordic / Carving

max:  
**130**  
Km/h



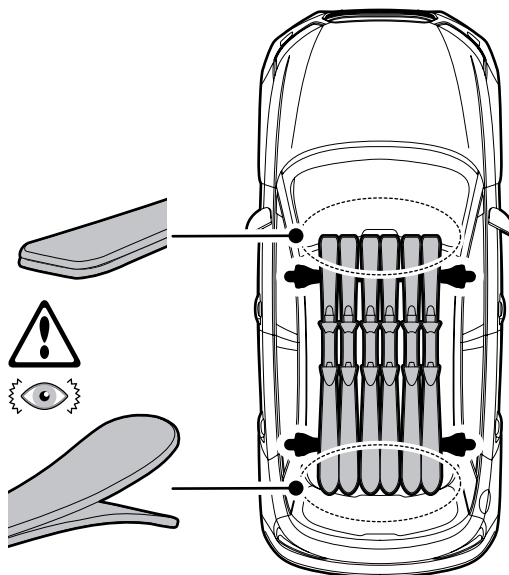
 x 2  
**SNOWBOARD**

max:  
**100**  
Km/h



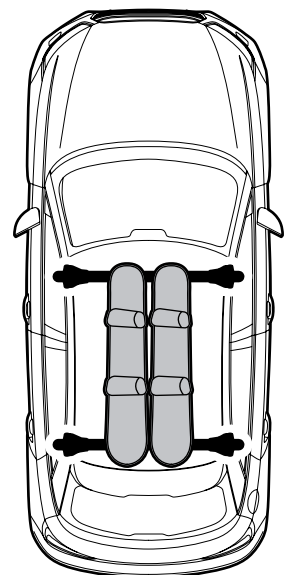
 x 6  
**SKI**  
Slalom / Nordic / Carving

max:  
**130**  
Km/h



 x 4  
**SNOWBOARD**

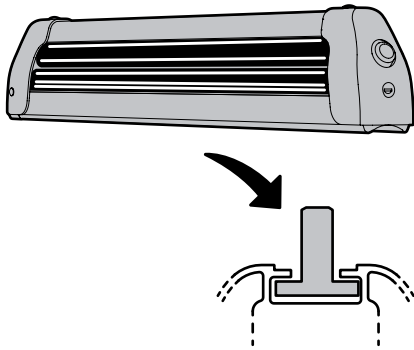
max:  
**100**  
Km/h



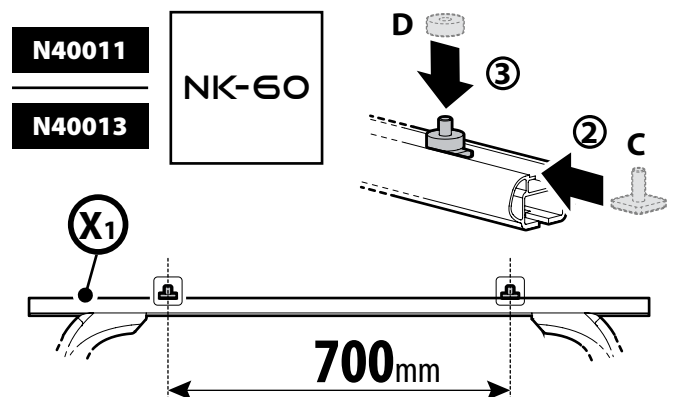
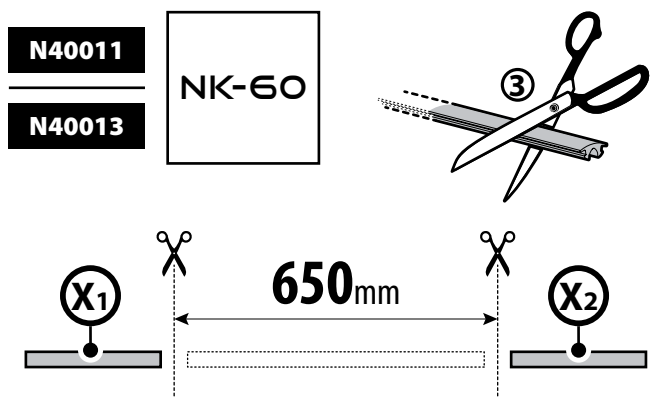
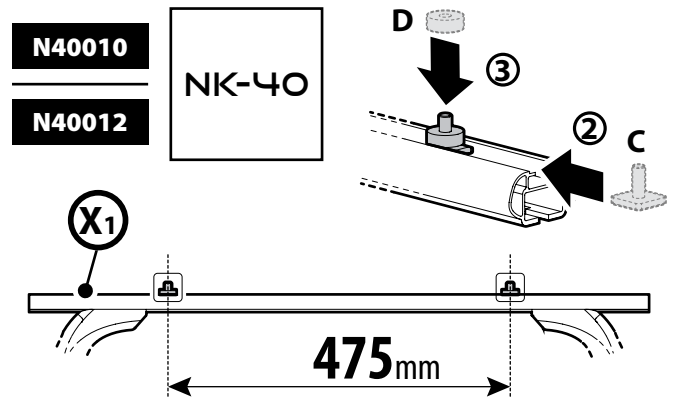
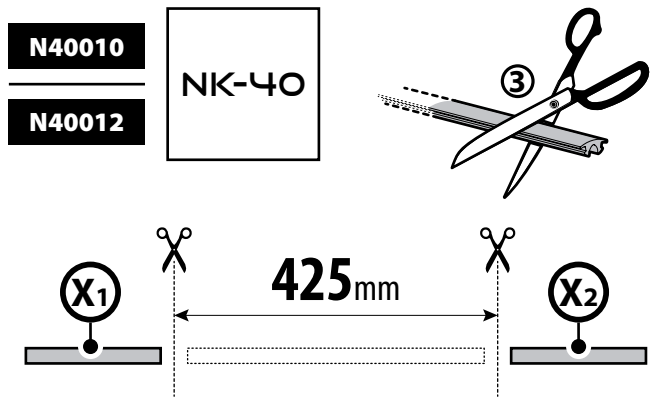
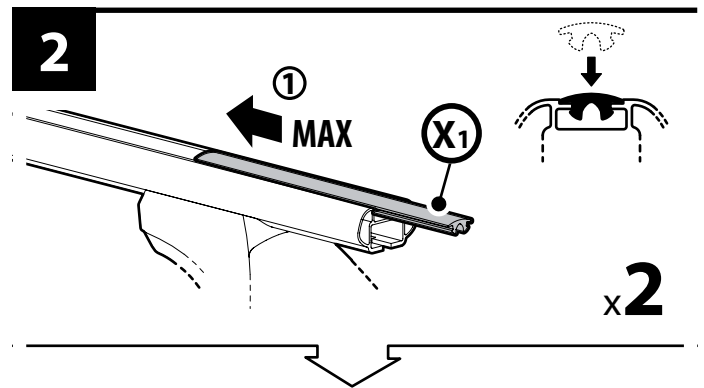
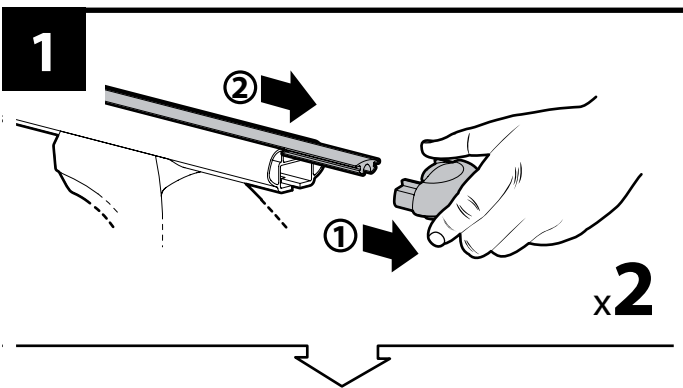


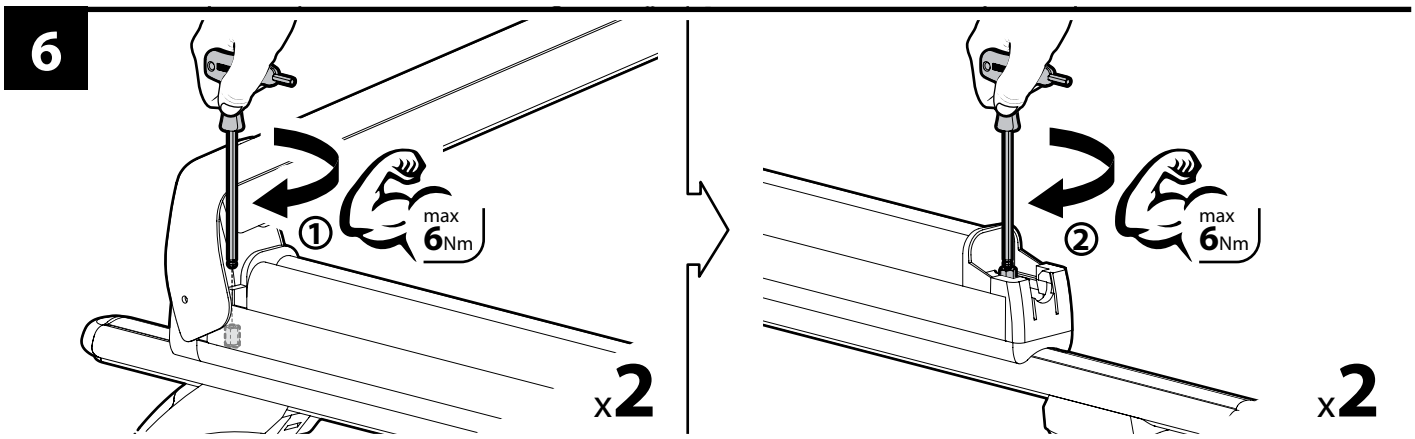
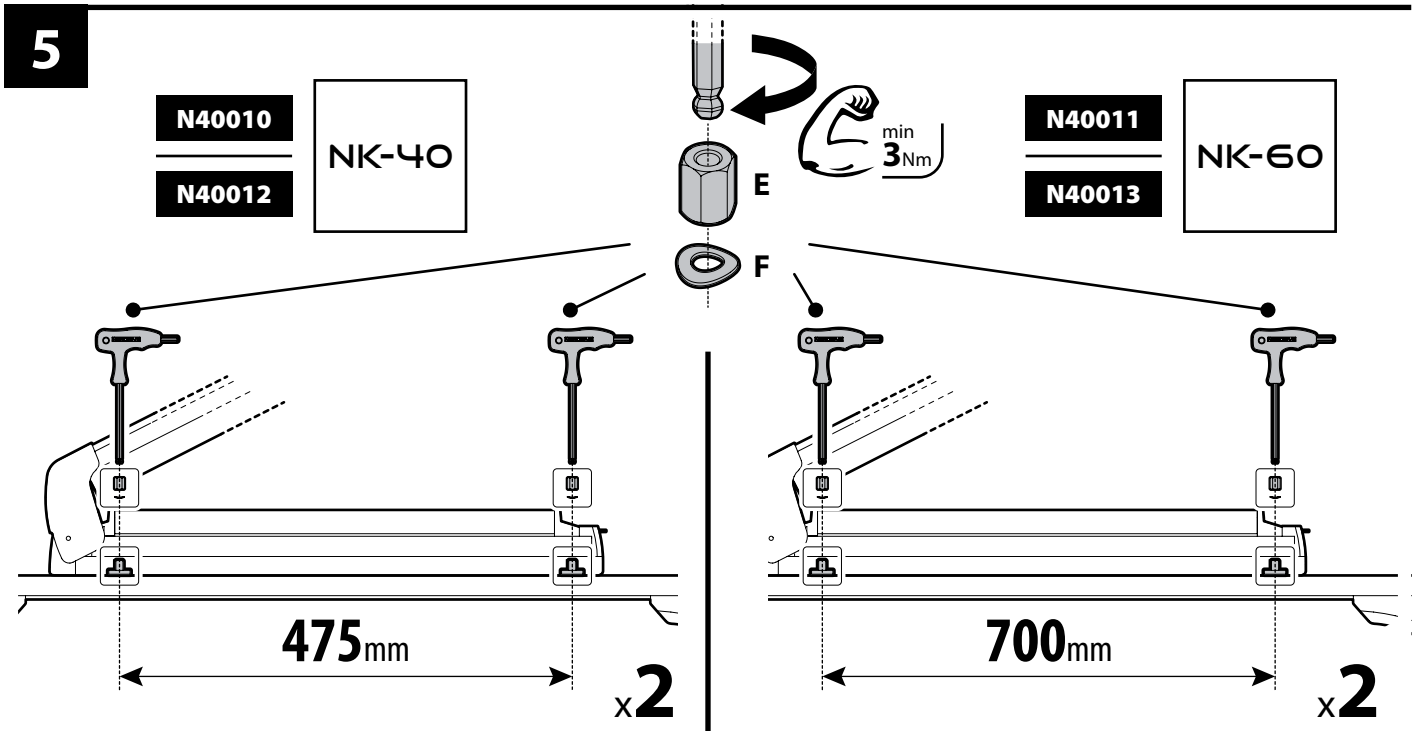
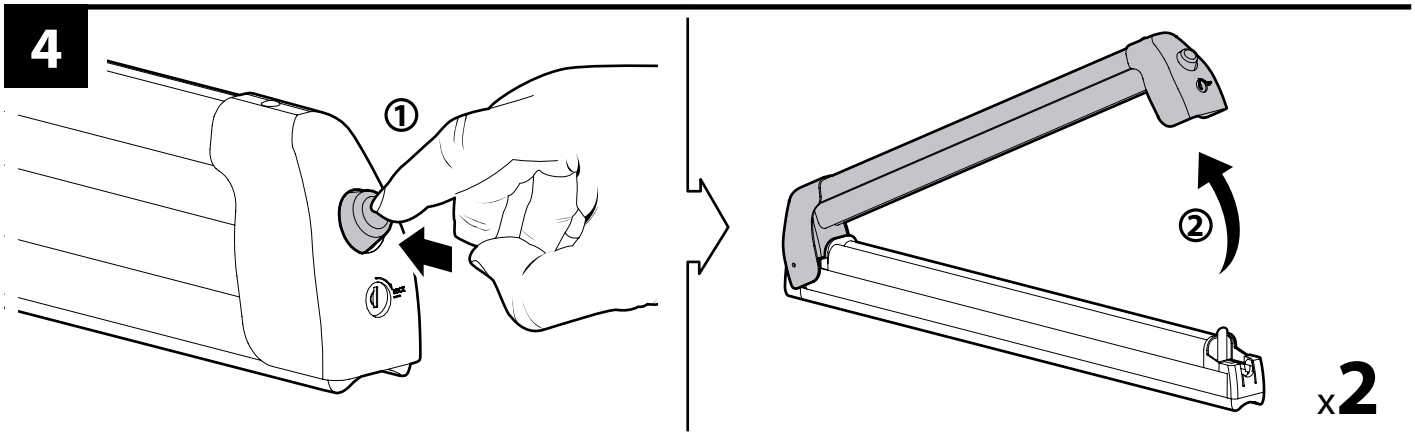
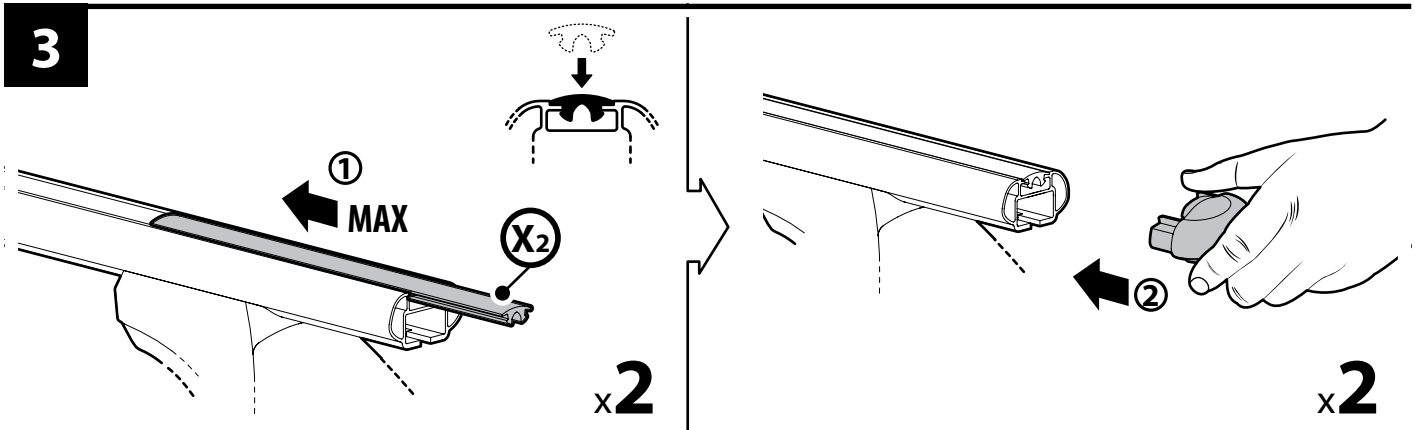
Montaggio • Fitting instructions • Montage • Montageanleitung • Montaje

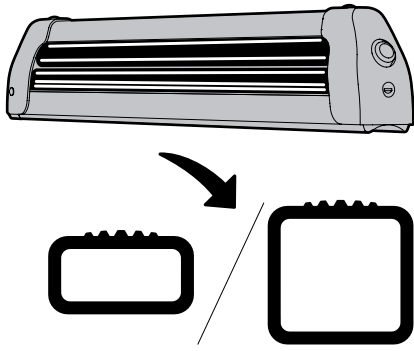
**A**



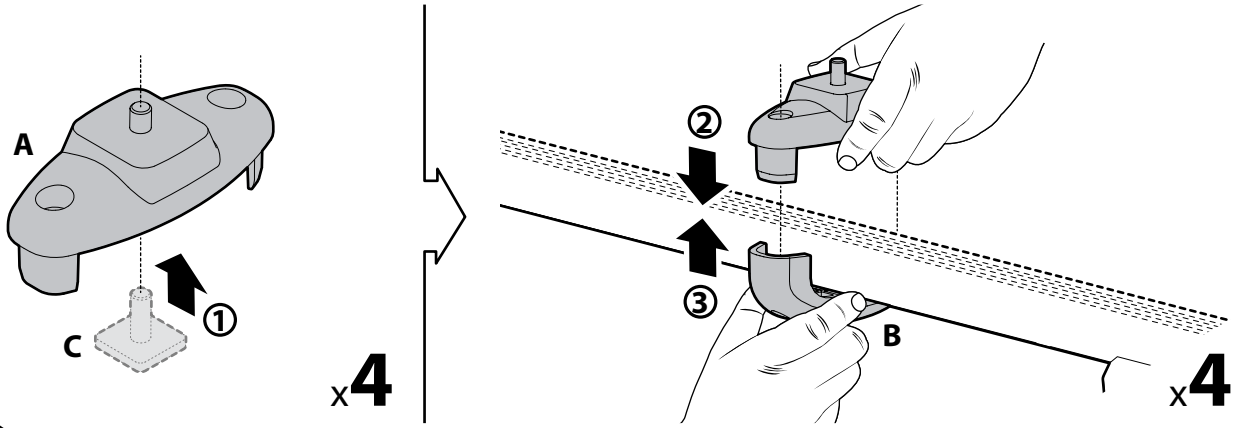
- (I) Barra con predisposizione
- (EN) Bar with predisposition
- (F) Barre avec prédisposition
- (D) Stange mit vorbereitung
- (E) Barra con predisposiçión
- (P) Barra con predisposição
- (NL) Balk met systeem
- (S) Förberett räcke
- (FIN) Kinnityssystemillä varustettu tanko
- (EST) Ettevalmistatud talad
- (LAT) Iepriekšnoteiktais stienis
- (LT) Baras su polinkiu
- (PL) Belka z przystosowaniem
- (RUS) Специально оснащённые поперечины
- (CZ) Uzpůsobená tyč
- (SK) Uzpůsobená tyč
- (SLO) Palica s priključkom
- (HR) Šipka s predispozicije
- (H) Előre beállított rúd
- (GR) Σχάρα με προετοιμασία
- (TR) Önceden uyumlu barlar
- (BG) Рейка с приставка
- (SRB) Šina sa predispozicijom



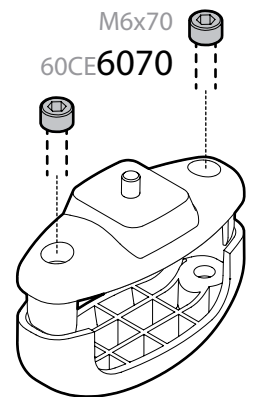
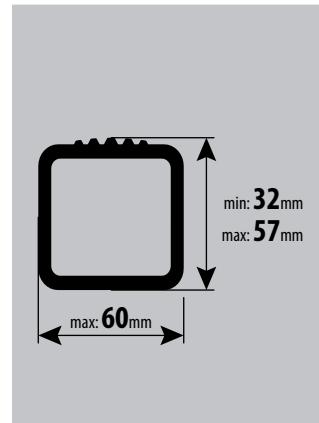
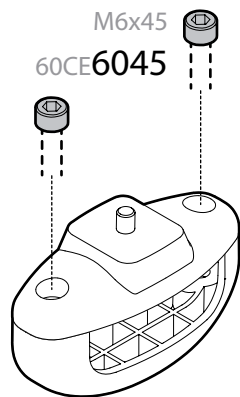
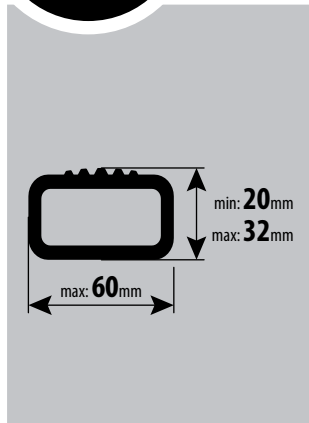
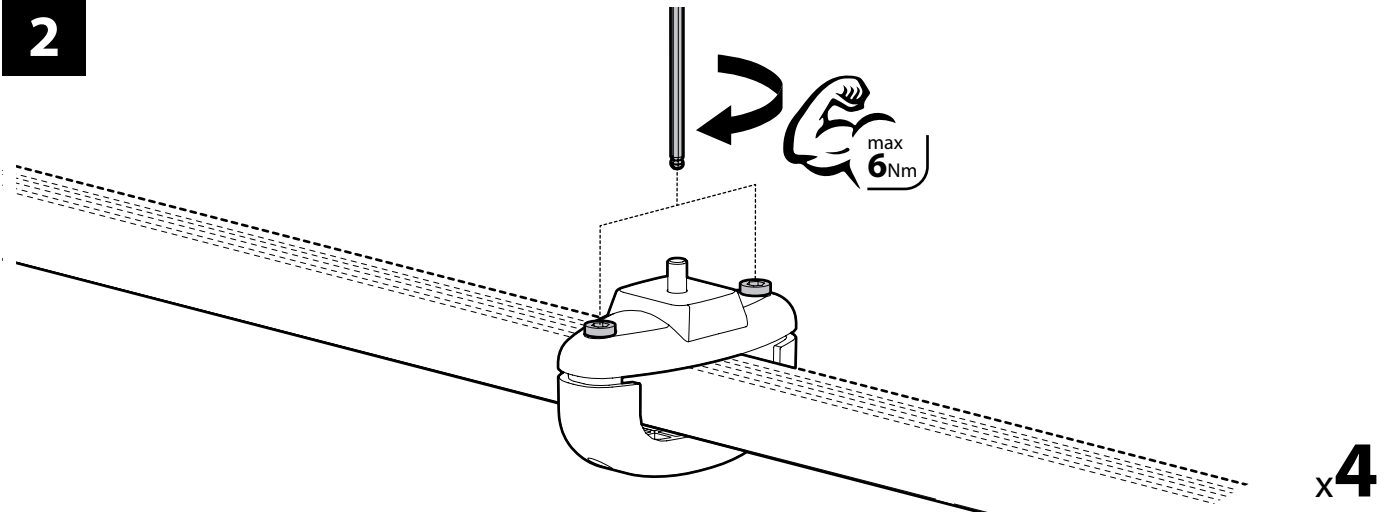


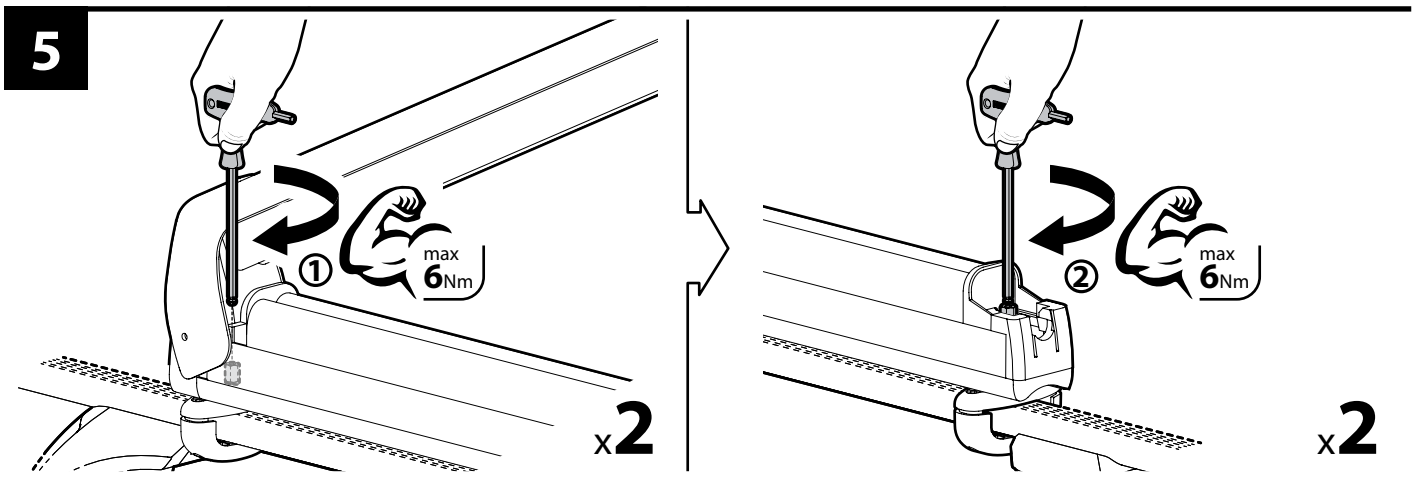
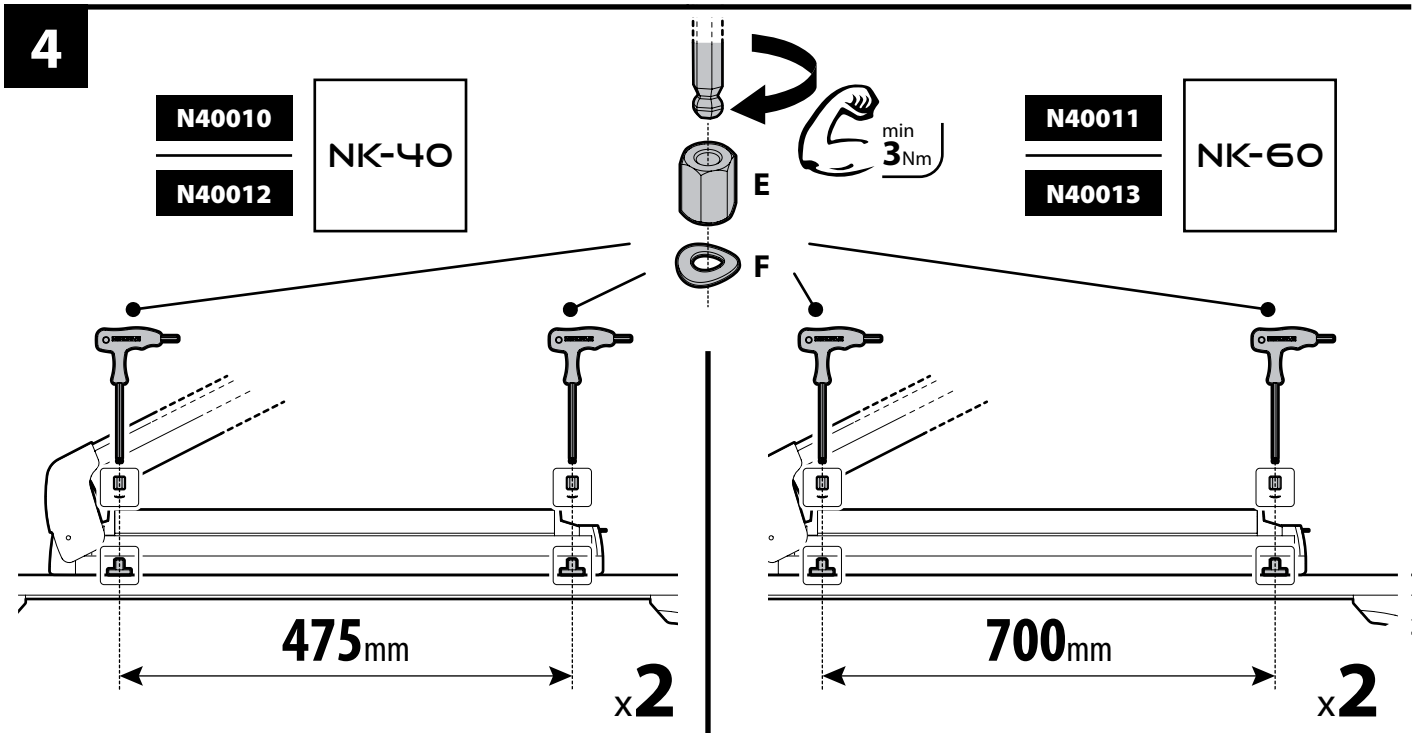
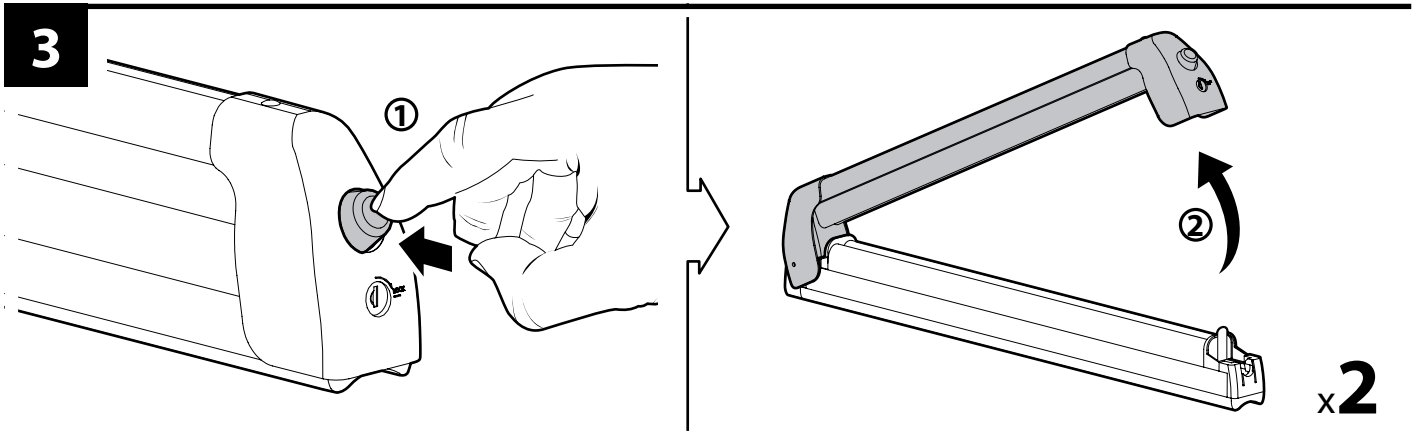
**B**

- (I) Barra senza predisposizione
- (EN) Bar without predisposition
- (F) Barre sans prédisposition
- (D) Stange ohne vorbereitung
- (E) Barra sin predisposición
- (P) Barra sem predisposição
- (NL) Balk zonder systeem
- (S) Ej förberett räcke
- (FIN) Ettevalmistamata talad
- (EST) Anko ilman kiinnityssysteemiä
- (LAT) Neiepriekšnoteiktais stienis
- (LT) Baras be polinkio
- (PL) Belka bez przystosowaniem
- (RUS) Неоснащённые поперечины
- (CZ) Neuzpůsobená tyč
- (SK) Neuprôsobená tyč
- (SLO) Palica brez priključkom
- (HR) Šipka bez predispozicijom
- (H) Előre nem beállított rúd
- (GR) Σχάρα χωρίς προετοιμασία
- (TR) Önceden uyumlu olmayan barlar
- (BG) Рейка без приставка
- (SRB) Šina bez predispozicijom

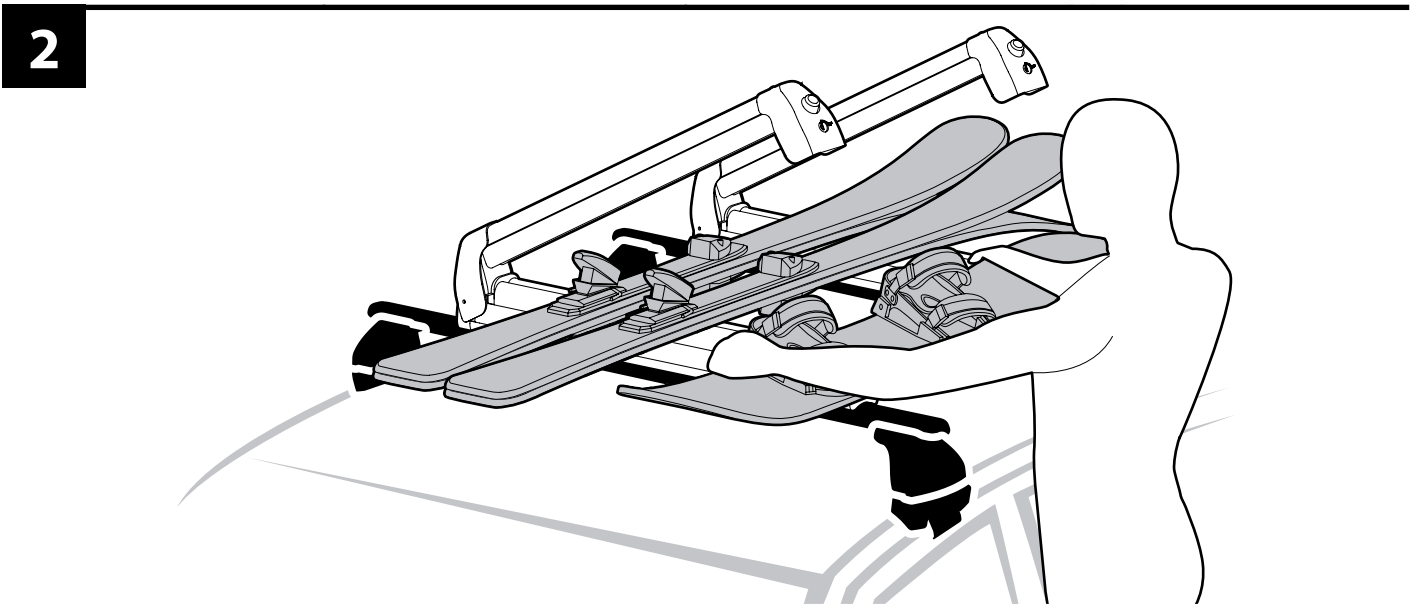
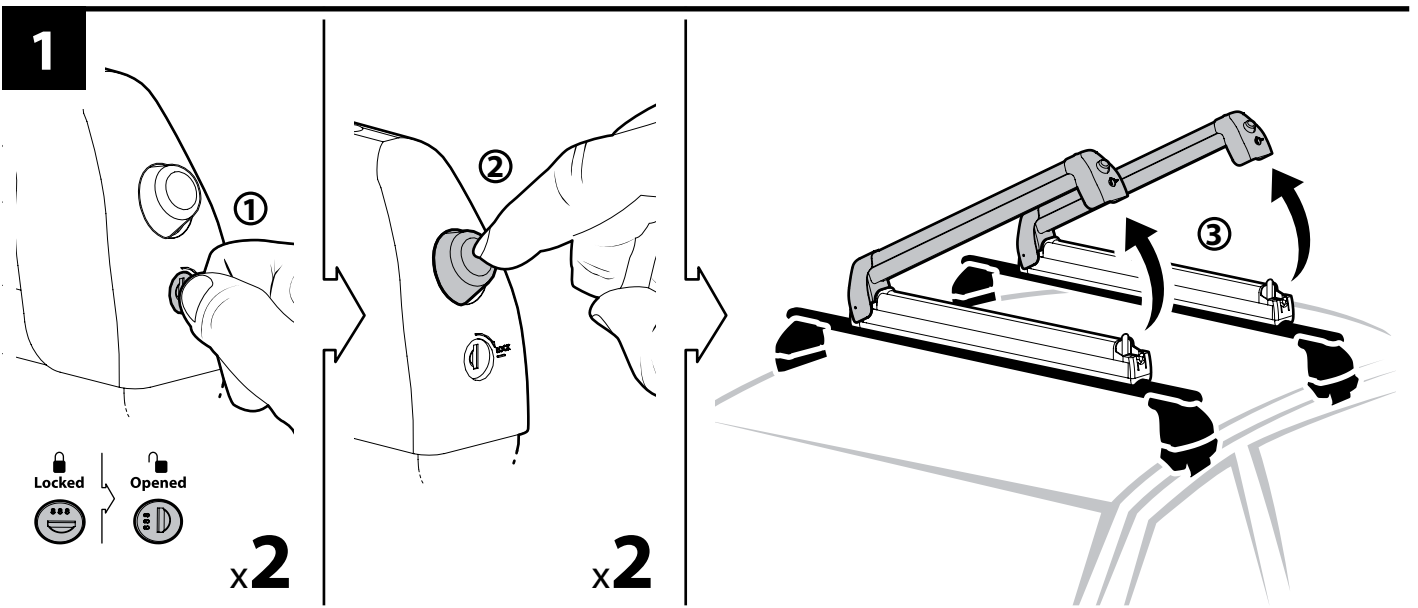
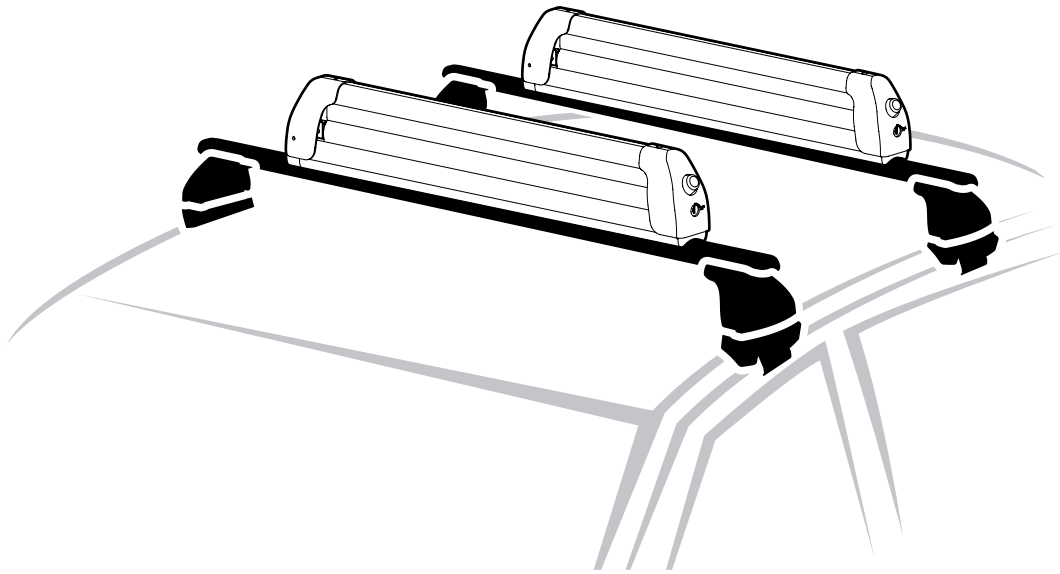
**1**

Attenzione • Warning • Attention • Hinweise • Advertencia

**2**

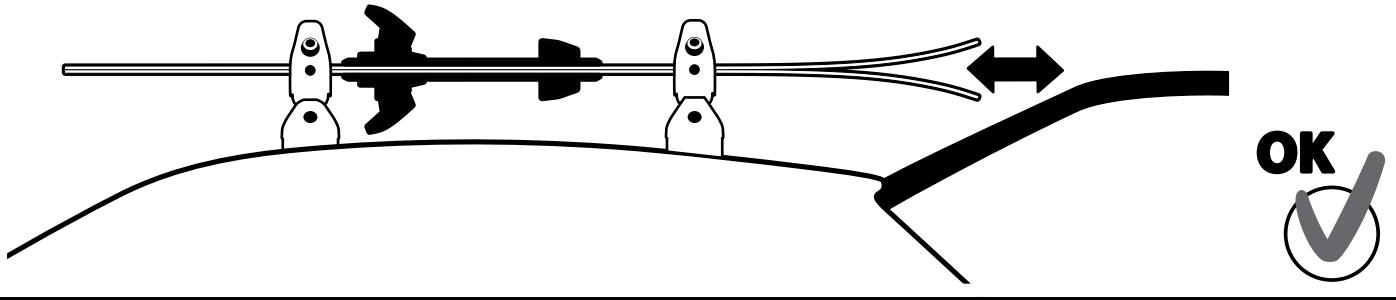
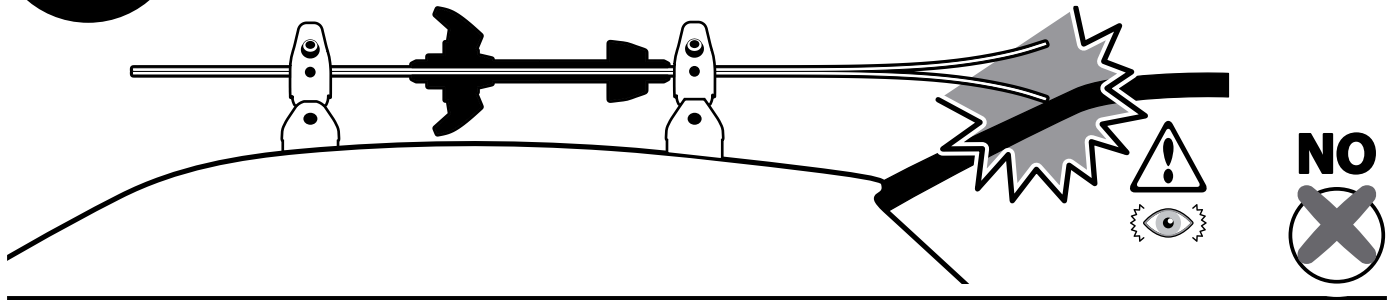




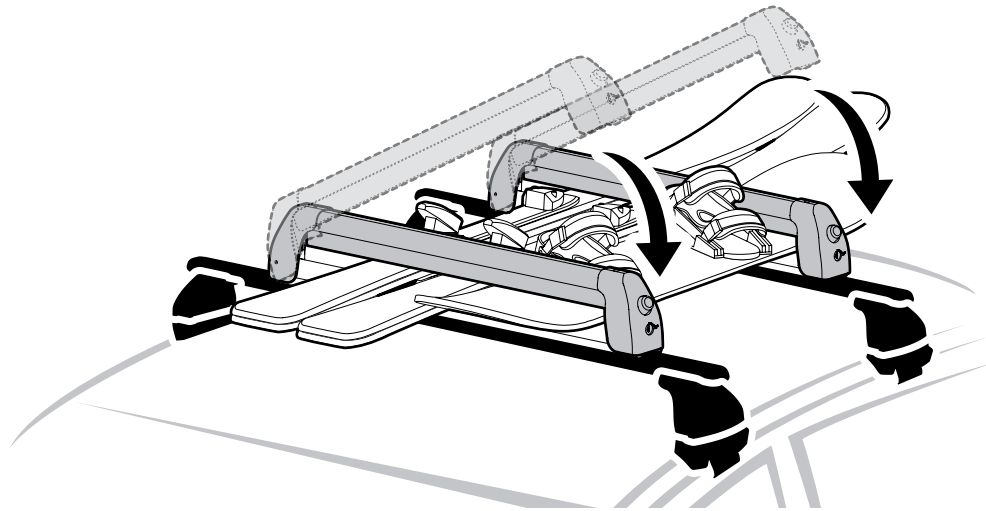




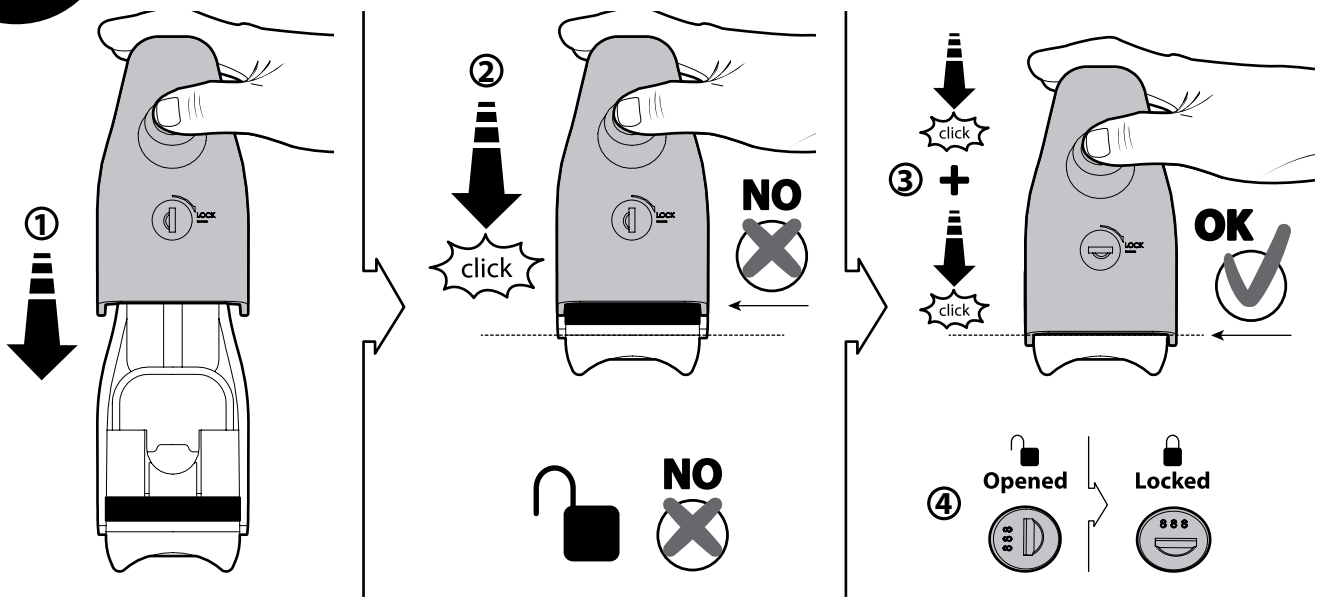
Attenzione • Warning • Attention • Hinweise • Advertencia



3



Attenzione • Warning • Attention • Hinweise • Advertencia





Attenzione • Warning • Attention • Hinweise • Advertencia

**0100 Km**

Pit-stop / Check!

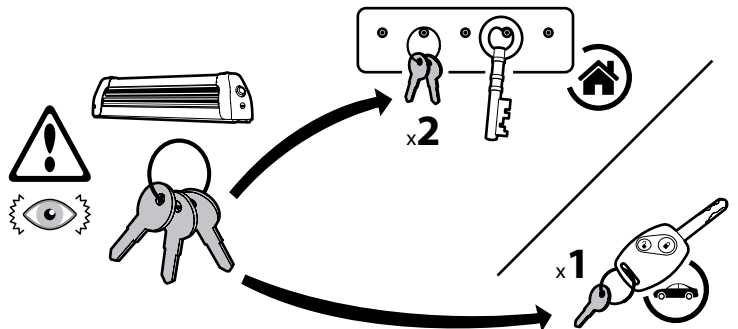
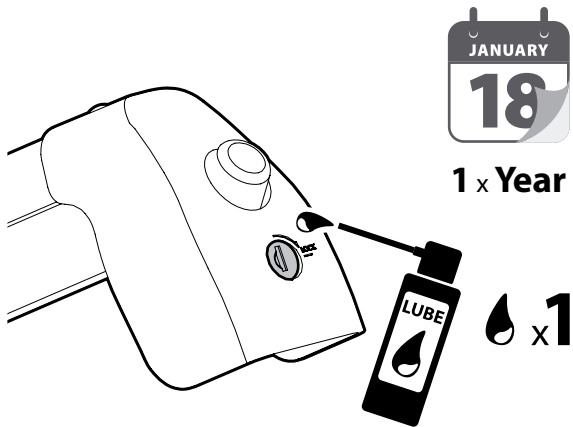
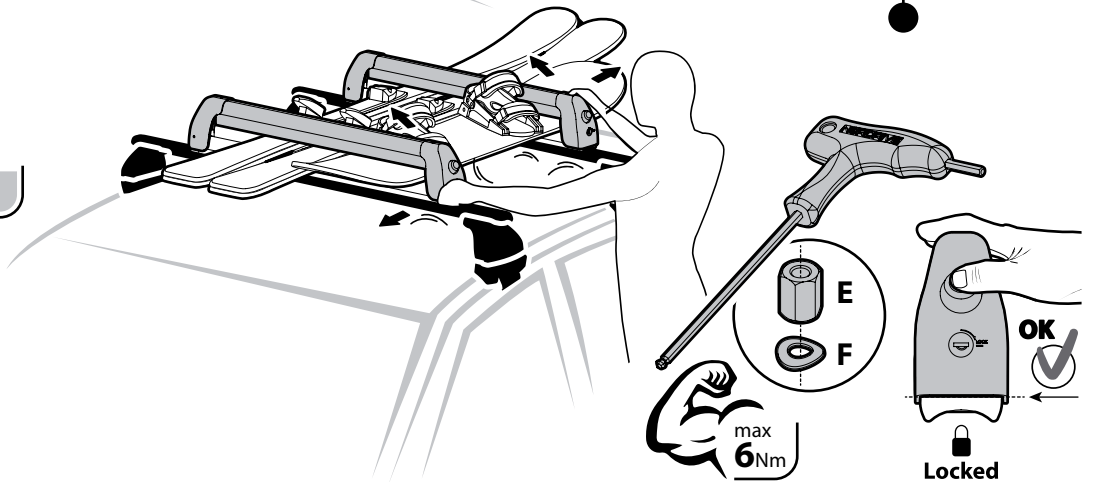
**0250 Km**

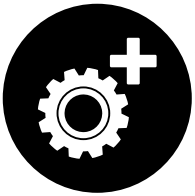
Pit-stop / Check!

**0500 Km**

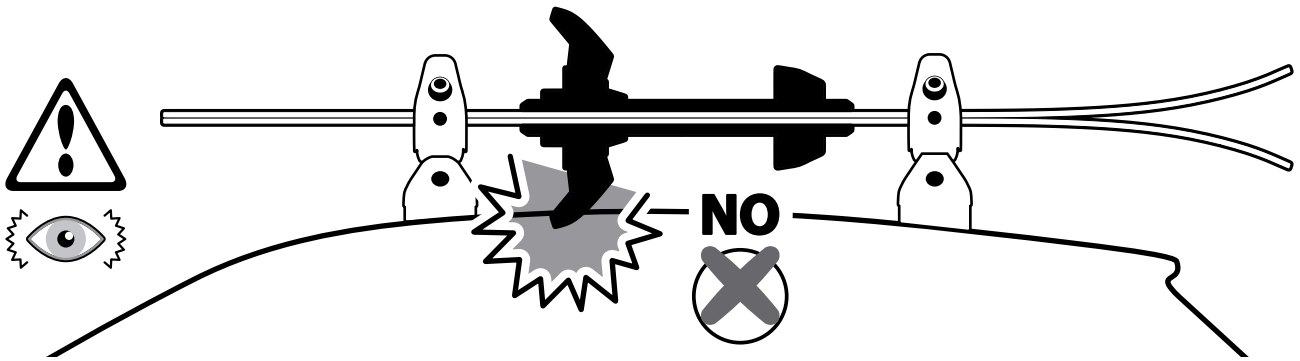
Pit-stop / Check!

Pit-stop / Check!

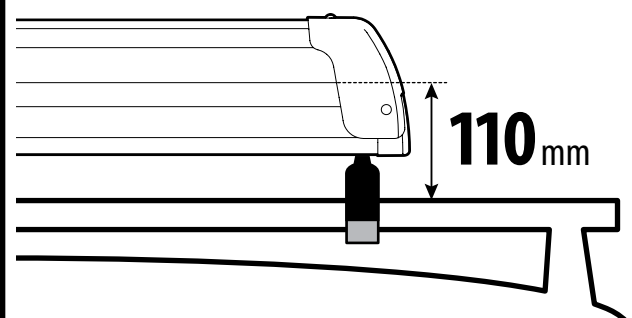
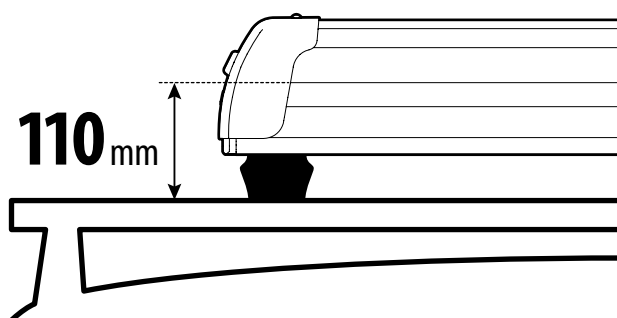
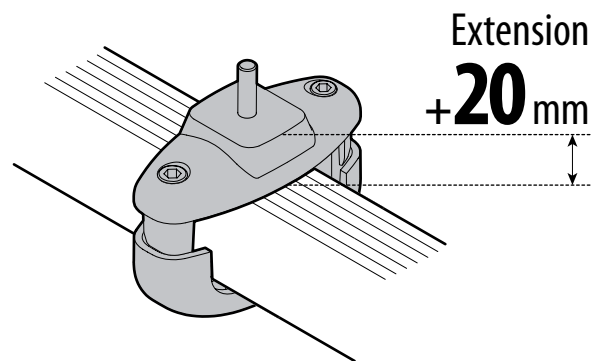
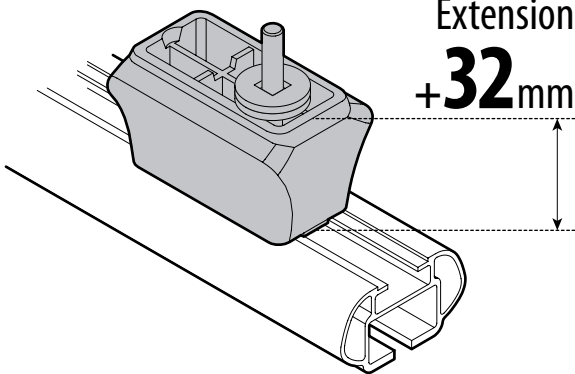
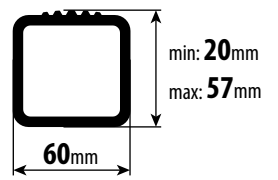
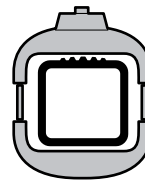
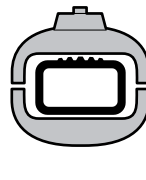
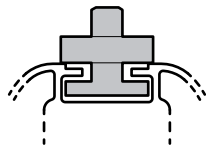
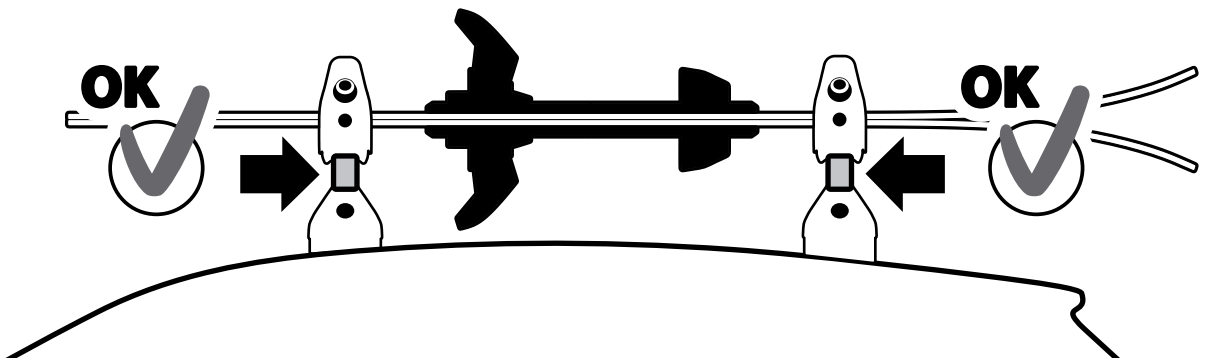


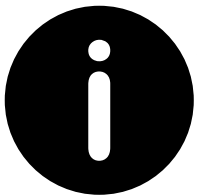
**N40050****Optionals**

- I** Installando i portasci su barre poco sollevate dal tetto (fig.1), se gli snowboards e gli sci hanno attacchi molto alti e vengono trasportati anche rivolti verso il basso (fig. 2) si rende necessario l'utilizzo di appositi distanziali (**optional, Nordrive Art. N40050**).
- EN** If you intend to install sky-carriers on low lifted roof-bars, it is necessary to use appropriate spacers, especially if snowboards and skis have high binding and the tips pointing backwards (**optional, Nordrive Art. N40050**).
- F** En installant le porte-skis sur des barres peu soulevées du toit, il est nécessaire de utiliser des elargisseurs speciaux, surtout si les snowboard ou les skis ont des fixations de skis hautes ou les pointes en arrière. (**optional, Nordrive Art. N40050**).
- D** Werden Skiträger auf Stangen montiert, die nur wenig vom Autodach abgehoben sind (Abb.1), während die Snowboards und Skier sehr hohe Bindungen haben und auch nach unten gerichtet transportiert werden sollen (Abb. 2), so müssen entsprechende Abstandshalter genutzt werden (**optionales Zubehör, Nordrive Art. N40050**).
- E** Instalando los porta esquís sobre las barras poco elevados del techo (fig.1), si los snowboards y los esquís tienen enganches muy altos y son transportados girados hacia abajo (fig. 2) es necesario el uso de sus correspondientes distancias (**opcional, Nordrive Art. N40050**).
- P** Instalando os suportes de ski em barras pouco elevadas do tejadilho (fig.1), se as pranchas de snowboard e os skis têm encaixes muito altos e são transportados mesmo virados para baixo (fig. 2) é necessária a utilização de separadores próprios (**opcional, Nordrive Art. N40050**).
- NL** Installeer de skidragers op balken die vlak boven het autodak gemonteerd zijn (afb. 1). Maak gebruik van speciale afstandsblokjes (**optie Nordrive Art. N40050**) als de snowboards en ski's erg uitstekende bindingen hebben of als u ze liggend vervoerd (afb. 2).
- S** När skidhållarna installeras på räckan som sitter nära taket (fig.1), och snowboarden eller skidorna har mycket höga bindningar som transporterar vända neråt (fig. 2) blir det nödvändigt att använda avsedda distanser (**tillval, Nordrive Art. N40050**).
- FIN** Asennettaessa suksiteline lähellä kattoa oleville tangoille (kuva 1), tarkoitukseen sopivien välikappaleiden (**lisävaruste, Nordrive tuote N40050**) käyttö on välttämätöntä silloin, kun lumilautojen ja suksien kiinnikkeet ovat korkeat ja silloin, kun välineitä kuljetetaan myös alassuun (kuva 2).
- EST** Kui paigaldada suusahoidjat talade külge, mis ei ole katusest eriti palju kõrgemal (jn 1) ja kui lumelaudadel js suuskadel on väga kõrged klambrid ning need tuleb vedamiseks alaspidi pöörata (jn 2), on vaja kasutada vastavaid vahedetaile (**soovi korral, Nordrive Art. N40050**).
- LAT** Kad tiek ierikoti slēpju turētāji uz stieniem, kas ir nedaudz pacelti no jumta (att.1), ir nepieciešams izmantot tam domātos attālinātājus (**optional, Nordrive Art. N40050**), gadījumā ja sniega dēļiem un slēpēm ir ļoti augsti stiprinātāji un arī tiek transportēti vērsti uz leju (att.2).
- LT** Pritaissant slidžių laikiklius ant nedaug nuo stogo pakilusių strypų (1 pav.), jei snieglentės ir slidės turi labai aukštas prikabinimo detales ir yra vežamos nukreiptos žemyn (2 pav.), reikia naudoti specialius tarpiklius (**pasirinktinai, Nordrive gaminys Nr. N40050**).
- PL** W razie instalacji uchwytu na narty na belkach lekko uniesionych ponad dach pojazdu (rys.1), jeżeli deski snowboardowe i narty posiadają wysokie wiązania i transportowane są zwrócone w dół (rys. 2), konieczne jest użycie odpowiednich elementów podwyższających. (**opcja, Nordrive Art. N40050**).
- RUS** При установке лыжного багажника на небольшом расстоянии от поверхности крыши (рис.1), в том случае, если сноуборды или лыжи имеют слишком высокие крепления и перевозятся перевёрнутыми вниз (рис. 2), необходимо использовать специально предназначенные распорки (**опционально, Nordrive Арт. N40050**).
- CZ** Pokud nosiče lyží instalujete na tyče, které jsou v malé vzdálenosti od střechy (obr. 1) – v případě, že snowboardy a lyže mají velmi vysoké úchyty a přepravují se uchycené směrem dolů (obr. 2) – je třeba použít distanční prvky k tomu určené (**volitelný prvek, Nordrive – Výr. N40050**).
- SK** Ak nosiče lyží inštalujete na tyče, ktoré sú v malej vzdialenosti od strechy (obr. 1) - v prípade, že snowboardy a lyže majú veľmi vysoké úchyty a prepravujú sa uchycené smerom dolu (obr. 2) - je treba použiť distančné prvky na to určené (**voliteľný prvok, Nordrive - Výr. N40050**).
- SLO** Če so nosilci za smuči pritrjeni na palicah, nameščenih le malo više od strehe (sl. 1), če imajo snowboardi in smuči zelo visoke vezi in se prenašajo obrnjeni navzdol (sl. 2), je potrebno uporabiti posebne distančnike (**po naročilu, Nordrive Art. N40050**).
- HR** Ako se nosači skija montiraju na šipke koje nisu previše uzdignute od krova (sl. 1), a daske za skijanje ili skije imaju jako visoke vezove te se prenose okrenute put dolje (sl. 2), potrebno je koristiti odgovarajuće odstoynike (**dodatna oprema, Nordrive Art. N40050**).
- H** A sírtótó tetőtől kevésbé elálló rudakra szerelése (1. ábra), ha a snowboard és a sí nagyon magas csatlakozóval rendelkezik, és lefelé fordítva szállítják (2. ábra), akkor megfelelő távolsági csatlakozók válnak szükségessé (**kiegészítő, Nordrive Art. N40050**).
- GR** Μοντάροντας τις ράβδους μεταφοράς σκι σε σχάρες που είναι λίγο ανυψωμένες από την οροφή (εικ.1), εάν οι χιονοσανίδες και τα σκι έχουν συνδέσεις πολύ ψηλές και μεταφέρονται γυρισμένες προς τα κάτω (εικ.2) είναι αναγκαία η χρήση κατάλληλων διαχωριστικών (**optional, Nordrive είδος N40050**).
- TR** Kayak raflarını çatıdan hafifçe yükseltilmiş çubuklara monte ederek (şekil 1), snowboard ve kayaklar çok yüksek ataşmanlara sahipse ve ayrıca aşağı bakacak şekilde taşınıyorsa (şekil 2) özel ara parçalar (**opsiyonel, Nordrive Art N40050**).
- BG** При монтажа на носачите за ски на леко повдигнати от покрива рейки (сх.1), когато сноубордовете и ските са снабдени с много високи захващания и се транспортират обърнати с надолу (сх. 2) се налага използването на специални разделители (**опция, Nordrive чл. N40050**).
- SRB** Instalirajući nosače smučaka na šine koje nisu mnogo odmaknute od krova(sl.1), ako snowboards i smučke imaju previsoke priključke pa se prevoze okrećući ih prema dole(sl.2), potrebno je da upotrebite prikladne razdaljivače (**opcionalno, Nordrive Proiz. N40050**).



**N40050**   **Optionals**





## Note generali • Additional information • Informations complémentaires Zusätzliche Information • Información adicional

- I**
- Gli sci devono essere trasportati con le punte rivolte verso il posteriore
  - Chiudere sempre a chiave il portasci
  - Verificare che gli attacchi degli sci non vadano a toccare il tetto o le barre originali
  - Carico massimo:
    - N40010 / N40012 ➔ 4 paia di sci oppure 2 snowboard
    - N40011 / N40013 ➔ 6 paia di sci oppure 4 snowboard
  - Da utilizzarsi unicamente per il trasporto di sci o snowboard
  - Verificare che gli sci non arrivino a toccare il portellone posteriore quando aperto
- EN**
- Place the skis on the rack with the tips pointing backwards
  - Always lock the ski rack
  - Make sure that the bindings do not touch the roof or the roof bars
  - Maximum load:
    - N40010 / N40012 ➔ 4 pairs of skis or 2 snowboards
    - N40011 / N40013 ➔ 6 pairs of skis or 4 snowboards
  - For carrying skis and snowboards only
  - Make sure that the skis do not touch the tailgate or hatch when opened
- F**
- Les skis doivent être transportés avec les pointes en arriere
  - Verrouillez toujours le porte-skis
  - Veiller à ce que les fixations des skis ne touchent pas le toit ou les barres d'origine
  - Charge maximum:
    - N40010 / N40012 ➔ 4 paire de skis ou 2 snowboards
    - N40011 / N40013 ➔ 6 paire de skis ou 4 snowboards
  - Uniquement pour le transport des skis et des snowboards
  - Contrôler que les skis ne touchent pas le hayon
- D**
- Die Skier müssen stets mit der Spitze nach hinten transportiert werden
  - Den Skiträger immer richtig verriegeln
  - Darauf achten dass die Skibindungen nicht das
  - Autodach oder die Trägerstangen berühren
  - Maximale Belastung:
    - N40010 / N40012 ➔ 4 Paar Skier oder 2 Snowboards
    - N40011 / N40013 ➔ 6 Paar Skier oder 4 Snowboards
- E**
- Los esquís deben transportarse con las puntas hacia a trás
  - Cierre siempre el portascis
  - Procure que las fijaciones de los esquís no toquen el techo ni las barras de origen
  - Carga máxima:
    - N40010 / N40012 ➔ 4 par de esquís o 2 snowboards
    - N40011 / N40013 ➔ 6 par de esquís o 4 snowboards
  - Únicamente para el transporte de esquís y snowboards
  - Controle que los esquís no toquen la puerta trasera
- P**
- Os esquís deven ser transportados com as poatas para trás
  - Bloqueie sempre o porta-esquís
  - Assegurar que as fixações dos esquís não tocam no tecto nem nas barras de origem
  - Carga máxima:
    - N40010 / N40012 ➔ 4 pares de esquís ou 2 snowboards
    - N40011 / N40013 ➔ 6 pares de esquís ou 4 snowboards
  - Apenas para o transporte de esquís ou de snowboards
  - Assegurar que os esquís não tocam na porta traseira
- NL**
- De ski's vervoeren met de punten naar achter
  - De skihouder altijd vergrendelen
  - De skibevestigingen mogen het dak of de oorspronkelijke dragerstangen niet raken
  - Maximale last:
    - N40010 / N40012 ➔ 4 paar ski's en 2 snowboards
    - N40011 / N40013 ➔ 6 paar ski's en 4 snowboards
  - De ski's mogen de achterklep niet raken
- S**
- Lås alltid skidhållaren med nyckel
  - Kontrollera att skidornas bindningar inte kommer i kontakt med taket eller originalräckena
  - Maxlast:
    - N40010 / N40012 ➔ 4 par skidor eller 2 snowboards
    - N40011 / N40013 ➔ 6 par skidor eller 4 snowboards
  - Får användas endast för transport av skidor eller snowboards
  - Kontrollera att skidorna inte kommer i kontakt med bakluckan när denna öppnas
- FIN**
- Sukset tulee kuljettaa kärjet kohti takaosaa
  - Sulje suksiteline aina avaimella
  - Tarkista, että suksien kiinnikkeet eivät kosketa kattoa tai alkuperäisiä tankoja
  - Maksimikuorma:
    - N40010 / N40012 ➔ 4 paria suksia tai 2 lumilautaa
    - N40011 / N40013 ➔ 6 paria suksia tai 4 lumilautaa
  - Käytettävä ainoastaan suksien tai lumilautojen kuljetukseen
  - Tarkista, että sukset eivät kosketa takaluukkua kun se avataan
- EST**
- Suuski tuleb vedada, terav ots auto tagaosa poole
  - Sulgege suusahoidja alati võtmeaga
  - Kontrollige, et suusaklambrid ei läheks vastu katust või originaaltalasid
  - Maksimaalne koormus:
    - N40010 / N40012 ➔ 4 paari suuski või 2 lumelauda
    - N40011 / N40013 ➔ 6 paari suuski või 4 lumelauda
  - Kasutada ainult suuskade või lumelaudade vedamiseks
  - Kontrollige, et suusad ei käiks vastu tagaluuki, kui see lahti teha
- LAT**
- Slēpēm ir jābūt pārvadātām uz uzgaliem vērstiem uz aizmuguri
  - Vienmēr aiztaisīt slēpju turētājus uz atslēgu
  - Pārbaudīt, ka slēpju stiprinājumi neaiztieks jumtu vai oriģinālos stieņus
  - Maksimāla slodze:
    - N40010 / N40012 ➔ 4 slēpju pāri vai 2 sniega dēļi
    - N40011 / N40013 ➔ 6 slēpju pāri vai 4 sniega dēļi
  - Izmantot tikai slēpju vai sniega dēļu pārvadāšanai
  - Pārbaudīt, ka slēpes neaiztieks bagāžnieka durvis, kad tā ir atvērta
- LT**
- Slides reikia vežti jų priekinius galus nukreipus automobiliu galą
  - Visuomet užrakinkite slidžių laikiklį
  - Patikrinkite, ar slidžių prikabinimo detalės nesiekia stogo ar originalių strypų
  - Didžiausia apkrova:
    - N40010 / N40012 ➔ 4 poros slidžių arba 2 snieglentės
    - N40011 / N40013 ➔ 6 poros slidžių arba 4 snieglentės
  - Galima naudoti tik slidėms ar snieglentėms pervežti
  - Patikrinkite, ar slidės nesiekia galinių durelių, kai jos atidarytos

- PL**
- Narty powinny być transportowane przednią cz ci zwróconą w kierunku tylnym
  - Należy zawsze zamknąć uchwyt na klucz
  - Skontrolować, czy wiązania nart nie dotykają dachu lub oryginalnych belek pojazdu
  - Maksymalny ładunek:
    - N40010 / N40012 ➔ 4 par nart lub 2 deski snowboardowe
    - N40011 / N40013 ➔ 6 par nart lub 4 deski snowboardowe
  - Stosować jedynie do transportu nart lub snowboardu
  - Skontrolować, czy narty nie dotykają tylnego bagażnika, gdy jest otwarty

- RUS**
- Лыжи должны перевозиться, направленные носами назад
  - Всегда закрывать лыжный багажник на ключ
  - Проверить, чтобы лыжные крепления не касались крыши автомобиля или опорных поперечин
  - Максимальная нагрузка:
    - N40010 / N40012 ➔ 4 пар лыж или 2 сноуборда
    - N40011 / N40013 ➔ 6 пар лыж или 4 сноуборда
  - Использовать исключительно для транспортировки лыж или сноубордов
  - Проверить, чтобы лыжи не касались задней двери автомобиля в открытом состоянии

- CZ**
- Lyže je třeba přepravovat tak, aby jejich špičky sm ovaly dozadu
  - Nosič lyží vždy uzamkněte
  - Zkontrolujte, že se úchyty na lyže nedotýkají střechy nebo původních tyčí
  - Maximální nosnost:
    - N40010 / N40012 ➔ 4 páru lyží, nebo 2 snowboardy
    - N40011 / N40013 ➔ 6 páru lyží, nebo 4 snowboardy
  - Určeno výhradně k přepravě lyží či snowboardů
  - Zkontrolujte, že se lyže nedotýkají zadních dveří, když jsou otevřené

- SK**
- Lyže je treba prepravovať tak, aby ich špičky smerovali vzad
  - Nosič lyží vždy uzamknite
  - Skontrolujte, že sa úchyty na lyže nedotýkajú strechy alebo pôvodných tyčí
  - Maximálna nosnosť:
    - N40010 / N40012 ➔ 4 párov lyží, alebo 2 snowboardy
    - N40011 / N40013 ➔ 6 párov lyží, alebo 4 snowboardy
  - Určené výhradne na prepravu lyží alebo snowboardov
  - Skontrolujte, že sa lyže nedotýkajú zadných dverí, keď sú otvorené

- SLO**
- Smuči prenašajte vedno s konicami, obrnjenimi proti zadnji strani vozila
  - Nosilec smuči vsakič zaklenite
  - Preverite, da se vezi smuči ne dotikajo strehe ali originalnih palic
  - Maksimalna obremenitev:
    - N40010 / N40012 ➔ 4 parov smuči ali 2 snowboarde
    - N40011 / N40013 ➔ 6 parov smuči ali 4 snowboarde
  - Preverite, da se smuči ne dotikajo vrat prtljavnika, ko je le-ta odprt

- HR**
- Skije se moraju prevoziti sa vrhovima usmjerenima unazad
  - Uvijek zaključate nosače skija
  - Uvjerite se da vezovi skija ne dodiruju krov automobila ili originalne nosače
  - Maksimalni teret:
    - N40010 / N40012 ➔ 4 pari skija ili 2 daske za skijanje
    - N40011 / N40013 ➔ 6 pari skija ili 4 daske za skijanje
  - Koristiti samo za prijevoz skija ili daska za skijanje
  - Uvjerite se da skije ne dodiruju stražnja vrata vozila kada se ona otvore

- H**
- A sít a hegyével a hátsó rúd felé szállítjuk
  - A sítartót zárja mindig kulcsra
  - Ellenőrizze, hogy a sí csatlakozója ne érintse a tetőt és az eredeti rudakat
  - Maximális terhelés:
    - N40010 / N40012 ➔ 4 rúd vagy 2 snowboard
    - N40011 / N40013 ➔ 6 rúd vagy 4 snowboard
  - Csak sí és snowboard szállítására alkalmas
  - Ellenőrizze, hogy a sí ne érintkezzen a nyitott állapotban levő hátsó ajtóval

- GR**
- Τα σκι πρέπει να μεταφέρονται με τις μύτες γυρισμένες προς τα πίσω
  - Να κλείνετε πάντα με κλειδί τις ράβδους μεταφοράς σκι
  - Βεβαιωθείτε ότι οι συνδέσεις των σκι δεν αγγίζουν την οροφή ή τις αρχικές ράβδους
  - Μέγιστο φορτίο:
    - N40010 / N40012 ➔ 4 ζευγάρια σκι ή 2 χιονοσανίδες
    - N40011 / N40013 ➔ 6 ζευγάρια σκι ή 4 χιονοσανίδες
  - Να χρησιμοποιείται μόνο για τη μεταφορά των σκι ή χιονοσανίδων
  - Βεβαιωθείτε ότι τα σκι δεν ακουμπούν την πίσω πόρτα, όταν είναι ανοικτή

- TR**
- Kayaklar uçları arka tarafa doğru dönük şekilde taşınmalıdır
  - Kayak taşıyıcıyı her zaman anahtar ile kilitleyin
  - Kayakların bağlamalarının arabanın tavanına ya da orijinal barlara değmediğinden emin olun
  - Maksimum taşıma kapasitesi:
    - N40010 / N40012 ➔ 4 çift kayak ya da 2 snowboard
    - N40011 / N40013 ➔ 6 çift kayak ya da 4 snowboard
  - Sadece kayak ve snowboard taşınmasında kullanılmak içindir
  - Kayakların açık haldeki arka bagaj kapağına değmediğinden emin olun

- BG**
- Ските трябва да се транспортират с върхове обърнати азад
  - Винаги заключвайте носача за ски
  - Уверете се, че захващанията за ски не се докосват до окрива или до първоначалната носеща конструкция
  - Максимално натоварване:
    - N40010 / N40012 ➔ 4 чифта ски или 2 сноуборда
    - N40011 / N40013 ➔ 6 чифта ски или 4 сноуборда
  - Да се използва единствено за транспортиране на ски или сноуборд
  - Уверете се, че ските не се докосват до задният багажник при отворено положение

- SRB**
- Smučke treba da se prevoze sa vršcima koji su usmereni prema otraga
  - Uvek zaključajte ključem nosače smučaka
  - Uverite se da priključci smučaka ne dodiruju krov ili originalne šipke
  - Maksimalni teret:
    - N40010 / N40012 ➔ 4 pari smučaka ili 2 snowboard-a
    - N40011 / N40013 ➔ 6 pari smučaka ili 4 snowboard-a
  - Koristiti isključivo za transport smučaka ili snowboard-a
  - Uverite se da smučke ne dodiruju stražnja vrata prevoznog sredstva kada se ona otvaraju

- ① Lotto di produzione da comunicare per eventuali ricambi
- ⓄB Production lot number to be communicated for any spare parts
- ⓄF Lot de production à communiquer pour toute pièce de rechange
- ⓄD Produktionscharge für eventuelle Ersatzteile
- ⓄE Lote de producción a comunicar por cualquier repuesto

**Lot.**

**NORDRIVE**<sup>®</sup>  
TRANSPORT SOLUTIONS

**NORDRIVE<sup>®</sup> is a registered trademark of  
LAMPA S.p.A.**

Via G. Rossa 53/55, 46019 Viadana (MN) ITALY  
Tel. +39 0375 820700

UNI EN ISO 9001:2015 Certified Company

**[www.nordrive.it](http://www.nordrive.it)**    **[www.lampa.it](http://www.lampa.it)**